



PEUGEOT  
**BOXER KOMBI**

CENIK VOZIL, OPCISKE OPREME IN  
TEHNIČNE LASTNOSTI

Veljavnost od 01.02.2020

Proizvodnja: Maj 2019 in dalje

V1



**PEUGEOT BOXER KOMBI in MINIBUS**

Maloprodajna cena z DDV (€)

Veljavnost od 01.02.2020

	kW ( KM)	Standard	Menjalnik	Kombi Confort	Kombi Confort Pack	Minibus
<b>BOXER KOMBI in MINIBUS 8+1</b>						
<b>Boxer 330 L1H1 2.2 BlueHDi 120</b>	88 / 120	EURO 6.2	Ročni 6 stopenjski	<b>26.000,00</b>	<b>28.670,00</b>	
<b>Boxer 330 L1H1 2.2 BlueHDi 140</b>	103 / 140	EURO 6.2	Ročni 6 stopenjski		<b>29.890,00</b>	<b>33.680,00</b>
<b>Boxer 333 L2H2 2.2 BlueHDi 120</b>	88 / 120	EURO 6.2	Ročni 6 stopenjski		<b>30.550,00</b>	
<b>Boxer 333 L2H2 2.2 BlueHDi 140</b>	103 / 140	EURO 6.2	Ročni 6 stopenjski	<b>29.100,00</b>	<b>31.770,00</b>	<b>35.560,00</b>
<b>Boxer 330 L1H1 2.2 BlueHDi 165</b>	121 / 165	EURO 6.2	Ročni 6 stopenjski		<b>31.390,00</b>	<b>35.180,00</b>
<b>Boxer 333 L2H2 2.2 BlueHDi 165</b>	121 / 165	EURO 6.2	Ročni 6 stopenjski	<b>30.600,00</b>	<b>33.270,00</b>	<b>37.060,00</b>

Stroški transporta in priprave vozila znašajo 160 € z DDV in niso vključeni v maloprodajno ceno vozila.

**KOMBI Confort:**

Sistem za nadzor stabilnosti vozila (ESP)  
 Sistem proti blokiranju koles (ABS)  
 Sistem za pomoč pri zaviranju v sili (AFU)  
 Pomoč pri speljevanju v klanec (Hill assist)  
 Indikator prestavnega razmerja - GSI  
 Varnostna blazina za voznika  
 Sovoznikova varnostna blazina  
 Varnostni pas s pirotehničnim zategovalnikom  
 Opozorilna lučka za neprijetno varnostni pas  
 Samodejno zaklepanje vrat med vožnjo  
 Električno nastavljiva ogrevana zunanja ogledala  
 Električni pomik stekel  
 Centralno zaklepanje z daljinskim upravljalcem  
 Predoprema za avtoradio brez zvočnikov  
 Zadnja vrata z gretimi stekli  
 Desna drsna vrata z steklom  
 Voznikov sedež z naslonom za roke in nastavitvami v ledvenem delu in po višini  
 Klop za dve osebi na sovoznikovi strani (če ni stranskih varnostnih blazin)  
 Sedežna klop za 3 osebe v 2. in 3. vrsti  
 90-litrska posoda za gorivo  
 Stropna polica  
 Notranje oblazinjenje Darko  
 15-palična kolesa s pnevmatikami 215/70/R15C 109/107 S  
 Sredinski pokrovi koles  
 Rezervno kolo  
 Steklo v drugi vrsti z oknom z možnostjo odpiranja

**KOMBI Confort Pack (dodatno od opreme Confort +):**

Klimatska naprava  
 Izpih klimatske naprave za potnike v II. in III. vrsti na stropu  
 Hlajen predal  
 Prednje meglenske  
 Dekorativni dodatki zračnikov v barvi siva Alu  
 Regulator in omejevalnik hitrosti  
 Mehkejša vzmetenje - Confort  
 Sistem Audio  
 5-palčni ekran na dotik  
 Sistem za prostoročno telefoniranje Bluetooth  
 AUX in USB priključek  
 Ohišje za prednje sedeže  
 Parkirni senzorji zadaj  
 Notranje oblazinjenje Darko  
 Polni okrasni pokrovi koles

**MINIBUS (dodatno od opreme Confort +):**

Prednje meglenske  
 Mehkejša vzmetenje - Confort  
 Avtomatski prižig luči in sprednjih brisalcev  
 Dekorativni dodatki zračnikov v barvi siva Alu  
 Ohišje za prednje sedeže  
 Trije samostojni sedeži v 2. vrsti in 3. vrsti  
 Samodejna klimatska naprava  
 Izpih klimatske naprave za potnike v II. in III. vrsti na stropu  
 Hlajen predal  
 Usnjen volanski obroč  
 Sistem Audio s 5" ekranom na dotik,  
 Prostoročno telefoniranje Bluetooth, AUX in USB priključek  
 Parkirni senzorji zadaj  
 Regulator in omejevalnik hitrosti  
 Notranje oblazinjenje Achille (RYFH)  
 Polni okrasni pokrovi koles



## PEUGEOT BOXER KOMBI / MINIBUS CENIK OPCIJ

Veljavnost od 01.02.2020

	Koda	Maloprodajna cena brez DDV (€)	Maloprodajna cena z DDV (€)
<b>Peugeot BOXER Kombi Confort</b>			
Regulator in omejevalnik hitrosti	RG03	245,90	<b>300,00</b>
Usnjen volan	VH04	114,75	<b>140,00</b>
Voznikov sedež z vzmetenjem (ni možno z NA01, NA03, NF04)	RH16	393,44	<b>480,00</b>
Inteligentni elektronski nadzor pogona + sistem za pomoč pri vožnji po klancu navzdol (vozilo opremljeno z celoletnimi pnevmatikami z oznako M+S)	UF04	360,66	<b>440,00</b>
Alarmna naprava in dodatno zaklepanje	WC05	360,66	<b>440,00</b>
Električna in preklopna zunanja vzvratna ogledala	HU02	147,54	<b>180,00</b>
Ogrevan voznikov in sovoznikov sedež (vključuje WM07)	NA01	303,28	<b>370,00</b>
Ogrevan voznikov sedež (ni možno z RH16, NF04)	NA03	163,93	<b>200,00</b>
Ročna svetlika v zadnjem delu vozil	PG20	69,67	<b>85,00</b>
Posamičen sovoznikov sedež z naslonom za roke, nastavljen po dolžini in v ledvenem delu (serijsko z NF04 in NA01)	WM07	57,38	<b>70,00</b>
Dodatno gretje hladilne tekočine motorja (dodatno gretje Webasto)	XY01	983,61	<b>1200,00</b>
Spodnja zaščita motorja	FX01	131,15	<b>160,00</b>
Navigacijski sistem (vključuje RC58)	JY02	950,82	<b>1160,00</b>
Paket varnost: - opozorilnik nenamerne menjave voznega pasu - ACTIVE SAFETY BRAKE - prepoznavanje prometnih znakov	E702	1065,57	<b>1300,00</b>
Samodejno prižiganje dnevni luči in samodejni prednji brisalci	NB08	229,51	<b>280,00</b>
Sistem radio FM (brez CD predvajalnika), obvolansko upravljanje, sistem za prostoročno telefoniranje Bluetooth, AUX in USB priključek	RC57	368,85	<b>450,00</b>
Sistem Audio s 5" ekranom na dotik, sistem za prostoročno telefoniranje Bluetooth, AUX in USB priključek (brez CD predvajalnika)	RC58	532,79	<b>650,00</b>
Sistem Audio s 5" ekranom na dotik, digitalni radio, sistem za prostoročno telefoniranje Bluetooth, AUX in USB priključek (brez CD predvajalnika)	RC60	680,33	<b>830,00</b>
Klimatska naprava	RE01	1762,30	<b>2150,00</b>
Samodejna klimatska naprava s hlajenim predalom	RE07	2172,13	<b>2650,00</b>
Pomoč pri parkiranju zadaj	UB01	303,28	<b>370,00</b>
Kamera za vzvratno vožnjo (brez zvoka) (vključuje RC58)	UB02	819,67	<b>1000,00</b>
Kamera za vzvratno vožnjo in pomoč pri parkiranju zadaj (zvok)(vključuje RC58)	UB09	1122,95	<b>1370,00</b>
Paket za lepši izgled : vsebuje prednje meglenke, okrasne pokrove (SU01) ter prednje LED diode dnevne luči (vsebuje FE10, PR01 in SU01)	J2QT	450,82	<b>550,00</b>
Paket City : vsebuje kamero za pomoč pri parkiranju zadaj in električna preklopna zunanja vzvratna ogledala (vsebuje HU02 in UB09)	J2QY	1188,52	<b>1450,00</b>
Paket Gradbišče : vsebuje spodnjo zaščito motorja in INTELLIGENT TRACTION CONTROL (inteligentni elektronski nadzor pogona - CTI) (vključuje FX01 in UF04)	J2RC	352,46	<b>430,00</b>
Prednje LED diode dnevne luči	FE10	286,89	<b>350,00</b>
Dodatna zastekljena bočna drsna vrata	PC13	540,98	<b>660,00</b>
Prednje meglenke	PR01	147,54	<b>180,00</b>
Pnevmatsko vzmetenje zadaj (ni možno z SE08)	UA04	1885,25	<b>2300,00</b>
Zložljiva stopnica za vstop v vozilo (pod stranskimi drsnimi vrati)	KY04	655,74	<b>800,00</b>
Dodatno zatemnjena stekla	VD10	147,54	<b>180,00</b>
Notranjost ACHILLE	Z1FH	213,11	<b>260,00</b>
Posebna barva	OME0	983,61	<b>1200,00</b>
Barve po naročilu (posamično barvanje-proces naročanja VDNA)	VDNA	1065,57	<b>1300,00</b>
Kovinska barva	OMMO	655,74	<b>800,00</b>



## PEUGEOT BOXER KOMBI / MINIBUS CENIK OPCIJ

Veljavnost od 01.02.2020

	Koda	Maloprodajna cena brez DDV (€)	Maloprodajna cena z DDV (€)
<b>Peugeot BOXER Kombi Confort Pack</b>			
Usnjen volan	VH04	114,75	<b>140,00</b>
Voznikov sedež z vzmetenjem (ni možno z NA01, NA03, NF04)	RH16	393,44	<b>480,00</b>
Inteligentni elektronski nadzor pogona (CTI) + sistem za pomoč pri vožnji po klancu navzdol (Hill Decent Control) (vozilo opremljeno z celoletnimi pnevmatikami z oznako M+S)	UF04	360,66	<b>440,00</b>
Alarmna naprava in dodatno zaklepanje	WC05	360,66	<b>440,00</b>
Električna in preklopna zunanja vzvratna ogledala	HU02	147,54	<b>180,00</b>
Ogrevan voznikov in sovoznikov sedež (vključuje WM07)	NA01	303,28	<b>370,00</b>
Ogrevan voznikov sedež (ni možno z RH16, NF04)	NA03	163,93	<b>200,00</b>
Ročna svetlika v zadnjem delu vozil	PG20	69,67	<b>85,00</b>
Posamičen sovoznikov sedež nastavljen po dolžini, v hrtnem v ledvenem delu ter naslon za roke (serijsko z NF04 in NA01)	WM07	57,38	<b>70,00</b>
Dodatno greetje hladilne tekočine motorja (dodatno greetje Webasto)	XY01	983,61	<b>1200,00</b>
Spodnja zaščita motorja	FX01	131,15	<b>160,00</b>
Navigacijski sistem	JY02	368,85	<b>450,00</b>
Paket varnost: - opozorilnik nenamerne menjave voznega pasu - ACTIVE SAFETY BRAKE - prepoznavanje prometnih znakov	E702	1065,57	<b>1300,00</b>
Digitalni radio - DAB	RC60	147,54	<b>180,00</b>
Samodejno prižiganje dnevnih luči in samodejni prednji brisalci	NB08	229,51	<b>280,00</b>
Samodejna klimatska naprava s hlajenim predalom	RE07	426,23	<b>520,00</b>
Kamera za vzvratno vožnjo	UB09	286,89	<b>350,00</b>
Paket City : vsebuje kamero za pomoč pri parkiranju zadaj in električna preklopna zunanja vzvratna ogledala	J2QY	409,84	<b>500,00</b>
Paket Gradbišče : vsebuje spodnjo zaščito motorja in INTELLIGENT TRACTION CONTROL (inteligentni elektronski nadzor pogona - CTI) (vključuje FX01 in UF04)	J2RC	352,46	<b>430,00</b>
Navigacijski sistem, digitalni radio DAB in kamera za vzvratno vožnjo (vključuje JY02, RC60 in UB09)	J2TX	737,70	<b>900,00</b>
Prednje LED diode dnevne luči	FE10	286,89	<b>350,00</b>
Pnevmatsko vzmetenje zadaj (ni možno z SE08)	UA04	1885,25	<b>2300,00</b>
Zložljiva stopnica za vstop v vozilo (pod stranskimi drsnimi vrati)	KY04	655,74	<b>800,00</b>
Dodatno zatemnjena stekla	VD10	147,54	<b>180,00</b>
Dodatna zastekljena bočna drsna vrata	PC13	540,98	<b>660,00</b>
Notranjost ACHILLE	Z1FH	SERIAL	<b>SERIJSKO</b>
Posebna barva	OME0	983,61	<b>1200,00</b>
Barve po naročilu (posamično barvanje-proces naročanja VDNA)	VDNA	1065,57	<b>1300,00</b>
Kovinska barva	OMM0	655,74	<b>800,00</b>



## PEUGEOT BOXER KOMBI / MINIBUS CENIK OPCIJ

Veljavnost od 01.02.2020

	Koda	Maloprodajna cena brez DDV (€)	Maloprodajna cena z DDV (€)
<b>Peugeot BOXER MiniBus</b>			
Stranske varnostne blazine (vključuje WM07)) - posamičen sovoznikov sedež!	NF04	467,21	<b>570,00</b>
Voznikov sedež z vzmetenjem (ni možno z NA01, NA03, NF04)	RH16	393,44	<b>480,00</b>
Inteligentni elektronski nadzor pogona + sistem za pomoč pri vožnji po klancu navzdol (vozilo opremljeno z celoletnimi pnevmatikami z oznako M+S)	UF04	360,66	<b>440,00</b>
Alarmna naprava in dodatno zaklepanje	WC05	360,66	<b>440,00</b>
Električna in preklopna zunanja vzvratna ogledala	HU02	147,54	<b>180,00</b>
Ogrevan voznikov in sovoznikov sedež (vključuje WM07) - posamičen sovoznikov sedež!	NA01	303,28	<b>370,00</b>
Ogrevan voznikov sedež (ni možno z RH16, NF04)	NA03	163,93	<b>200,00</b>
Ročna svetilka v zadnjem delu vozil	PG20	69,67	<b>85,00</b>
Posamičen sovoznikov sedež nastavljen po dolžini, v hrtnem v ledvenem delu ter naslon za roke (serijsko z NF04 in NA01)	WM07	57,38	<b>70,00</b>
Dodatno gretje hladilne tekočine motorja (dodatno gretje Webasto)	XY01	983,61	<b>1200,00</b>
Spodnja zaščita motorja	FX01	131,15	<b>160,00</b>
Navigacijski sistem	JY02	368,85	<b>450,00</b>
Paket varnost: - opozorilnik nenamerne menjave voznega pasu - ACTIVE SAFETY BRAKE - prepoznavanje prometnih znakov	E702	1065,57	<b>1300,00</b>
Digitalni radio - DAB z anteno na strehi (vključuje RC60)	AT27	147,54	<b>180,00</b>
DAB radijski sprejemnik z anteno vgrajena v sovoznikovem ogledalu (brez strešne antene) - vključuje RC60	AT22	327,87	<b>400,00</b>
Kamera za vzvratno vožnjo	UB09	286,89	<b>350,00</b>
Paket City : vsebuje kamero za pomoč pri parkiranju zadaj in električna preklopna zunanja vzvratna ogledala	J2QY	409,84	<b>500,00</b>
Navigacijski sistem, digitalni radio DAB in kamera za vzvratno vožnjo (vključuje JY02 in UB09)	J2TN	655,74	<b>800,00</b>
Paket Gradbišče :Inteligentni elektronski nadzor pogona + sistem za pomoč pri vožnji po klancu navzdol (vozilo opremljeno z celoletnimi pnevmatikami z oznako M+S) in spodnja zaščita motorja (vključuje FX01 in UF04)	J2RC	491,80	<b>600,00</b>
Prednje LED diode dnevne luči	FE10	286,89	<b>350,00</b>
Pnevmatsko vzmetenje zadaj (ni možno z SE08)	UA04	1885,25	<b>2300,00</b>
Zložljiva stopnica za vstop v vozilo (pod stranskimi drsnimi vrati)	KY04	655,74	<b>800,00</b>
Dodatno zatemnjena stekla	VD10	147,54	<b>180,00</b>
Notranjost ACHILLE	Z1FH	213,11	<b>260,00</b>
Posebna barva	OME0	983,61	<b>1200,00</b>
Barve po naročilu (posamično barvanje-proces naročanja VDNA)	VDNA	1065,57	<b>1300,00</b>
Kovinska barva	OMMO	655,74	<b>800,00</b>

# TEHNIČNI PODATKI BOXER Kombi in MINIBUS



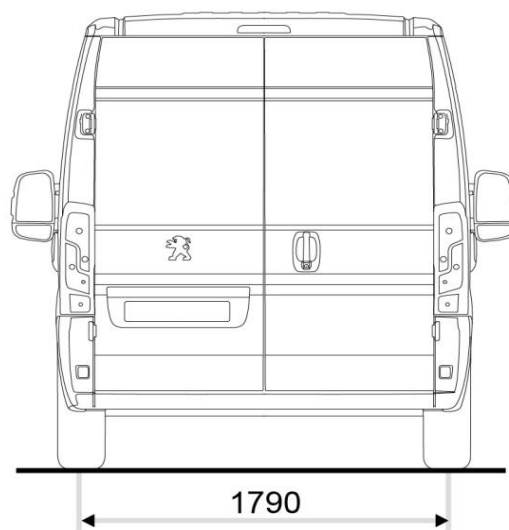
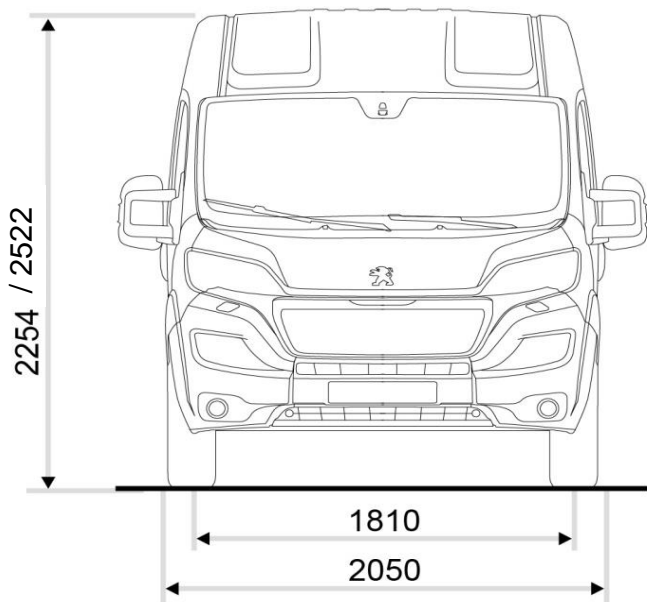
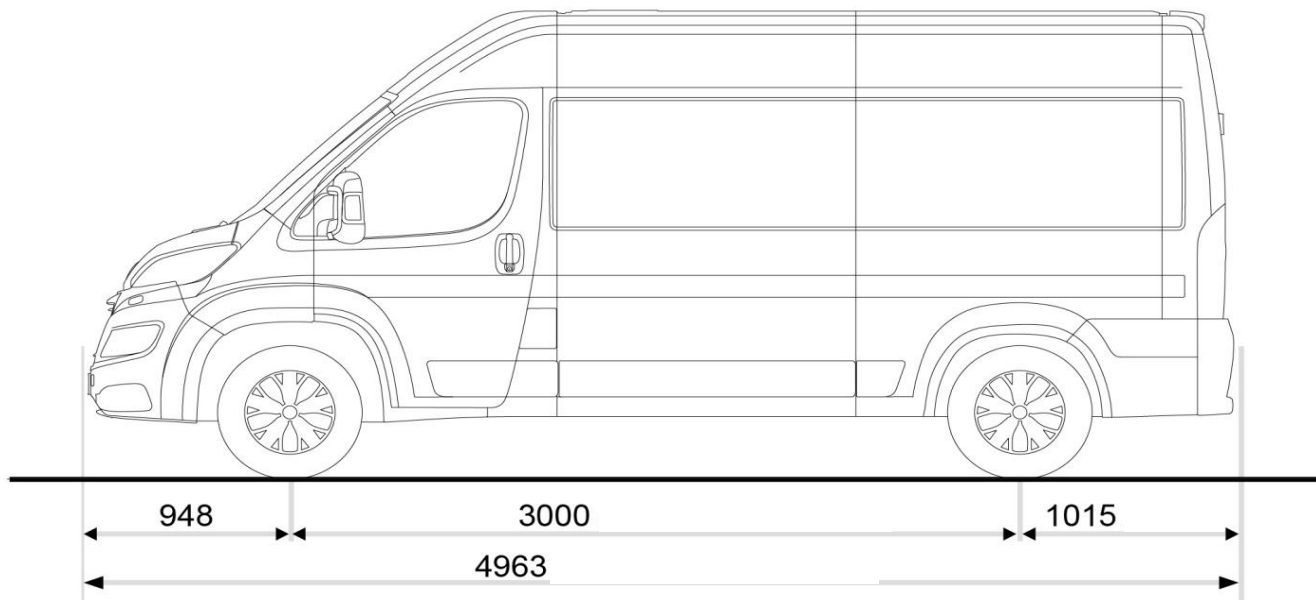
	Kombi 8/9 sedežev 330 L1H1		Kombi 8/9 sedežev 333 L2H2		Minibus 8/9 sedežev 330 L1H1		Minibus 8/9 sedežev 333 L2H2		
	2,2 BlueHDI 120	2,2 BlueHDI 140	2,2 BlueHDI 120	2,2 BlueHDI 140	2,2 BlueHDI 120	2,2 BlueHDI 140	2,2 BlueHDI 120	2,2 BlueHDI 140	
Zunanje dimenzije	Dolžina (m)	4,963	5,413		4,963		5,413		
	Širina brez stranskih ogledal (m)	2,050							
	Višina (m)	2,254	2522		2254		2522		
	Višina nakladalnega praga - neobremenjeno vozilo (m)	od 0,530 do 0,560							
	Medosna razdalja (m)	3,000	3450		3,000		3,450		
	Previs spredaj (m) / Previs zadaj (m)	0,948 / 1,015							
	Obračalni krog med pločniki (m)	5,38	6,15		5,38		6,15		
Obračalni krog med zidovi (m)	5,72	6,42		5,72		6,42			
Najnižja odmaknjenost od tal (mm)*	175	169		175		169			
Notranje dimenzije	Razdalja med 1 in 2 vrsto sedežev (m)	0,722			0,692				
	Razdalja med 2 in 3 vrsto sedežev (m)	0,657			0,558				
	Razdalja od 3 vrste sedežev do zadnjih vrat (m) 5/6 - merjeno na podu	1,716	2,159		-		-		
	Razdalja od 3 vrste sedežev do zadnjih vrat (m) 8/9 merjeno na podu	0,816	1,259		0,588		1,038		
	Najmanjša širina nakladalnega prostora (m)	1,210							
	Višina prtljažnega prostora pod zadnjo prtljažno palico (m)	-	-		0,847		0,847		
	Prostornina prtljažnega prostora v konfiguraciji 8/9 sedežev (m <sup>3</sup> )**	2	4,0		1,7		3,4		
Prostornina prtljažnega prostora v konfiguraciji 5/6 sedežev (m <sup>3</sup> )**	4,5	7,0		-		-			
Dimenzije vrat	Širina desnih drsnih vrat (m)	1,075	1,250		1,075		1,250		
	Hvišina desnih drsnih vrat (m)	1,485	1,755		1,485		1,755		
	Višina zadnjih prtljažnih vrat (m)	1,520	1,790		1,520		1,790		
	Širina zadnjih prtljažnih vrat (m)	1,562							
Teža in dovoljene obremenitve	Največja dovoljena masa vlečnega vozila - zaviran priklonnik (Kg)	2500	2500	2500	2500	2500	2500	2500	
	Masa vozila pripravljene za vožnjo (vključen voznik 75kg + vse tekočine; vozilo pripravljeno za vožnjo) v kg	2010	2025	2135	2135	2290	2290	2375	2375
	Največja dovoljena masa vozila (Kg)	3000		3300		3000		3300	
	Masa vozila praznega (kg) - z vključenim voznikom 75 kg	2085	2100	2195	2210	2380	2395	2465	2480
	Nosilnost vozila (največja dovoljena - masa vozila) *	915	900	1105	1090	620	605	835	820
	Največja dovoljena obremenitev strehe - strešni nosilci (Kg)	150							
Motorji, agregati	Prostornina motorja (cm <sup>3</sup> )	2179							
	Število cilindrov / Postavitve	4 v vrsti							
	Število ventilov na cilinder	4							
	Največja moč motorja v Kw / KM pri vrt/min	88 pri 3500	103 pri 3750	96 pri 3750	103 pri 3750	96 pri 3750	103 pri 3750	96 pri 3750	103 pri 3750
	Največji navor v Nm pri vrt/min	310 pri 1500	340 pri 1750	310 pri 1500	340 pri 1750	310 pri 1500	340 pri 1750	310 pri 1500	340 pri 1750
	Emisijska stopnja	Euro 6.2							
	Premer cilindra x hod bata (mm)	85 x 96							
Tip vbrizga	Direktni vbrizg s skupno rampo								
Interval vzdrževanja	50 000 Km ali 2 leti								
Poraba in zmogljivosti	Največja hitrost (v Km/h)	153	160	150	159	153	160	150	159
	Mestna poraba	6,2	6,7	6,2	6,7	6,2	6,7	6,2	6,7
	Izvenmestna poraba	5,9	6,3	5,9	6,3	5,9	6,3	5,9	6,3
	Kombinirana poraba	6,0	6,5	6,0	6,5	6,0	6,5	6,0	6,5
	Izpuh CO <sub>2</sub> (kombinirana poraba) - g / Km	158	170	158	170	158	170	158	170
	Dušikovi oksidi Nox (mg/km)	0,0490	0,0490	0,0491	0,0490	0,0490	0,0490	0,0490	0,0490
	Emisija trdnih delcev (mg/km)	0,00071	0,00071	0,00071	0,00071	0,00071	0,00071	0,00071	0,00071
	Število trdnih delcev	0,01	0,01	0,01	0,01	0,01	0,01	0,01	0,01
	Kapacitete rezervoarja za gorivo (litri)	90							
Menjalnik, zavore, pnevmatike in vzmetenje	Število prestav menjalnik	6	6	6	6	6	6	6	
	Dimenzije pnevmatik	225/70 R15							
	Zavore SPREDAJ / zavore ZADAJ	Zračno hlajeni zavorni diski / zavorni diski							
	Vzmetenje SPREDAJ	Posamična obesa kolesa tipa pseudo Mc Pherson z obeso v obliki trikotnika in stabilizatorjem							
	Vzmetenje ZADAJ	Stabilizator, hidravlični amortizer z dvojnimi učinkom, toga os, vzmeti z dvema vzdolžnima listoma							
Vzmetenje zadaj - Confort	Stabilizator, hidravlični amortizer z dvojnimi učinkom, toga os, vzmeti z enojnim vzdolžnim listom								

\* Meritev je bila narejena z maksimalno naloženim vozilom (9 potnikov in poln prtljažni prostor). Navedeni podatki so informativni podatki. Za točne podatke je potrebno preveriti trenutno homologacijo za dotično vozilo. Obrnite se na našega prodajalca vozil.

\*\* Merjeno vertikalno od poda do strehe za naslonom sedeža

# DIMENZIJE ZUNANJOSTI

PEUGEOT BOXER KOMBI



Kratek / Dolg = L1 / L2

# BARVE IN NOTRANJA OBLAZINJENJA

## PEUGEOT BOXER KOMBI in MINIBUS



Nekovinske barve				Kovinske barve					
Navadna bela	Modra Impérial	Modra Line	Rdeča Tiziano	Siva Aluminium	Siva Fer	Golden White	Modra Lago Azzuro	Rdeča Profond	Siva Graphite
WPP0	4PP0	5VP0	1XP0	ZRM0	ZWM0	H8M0	4FM0	1QM0	E9M0

<b>KOMBI</b>	Tkanina DARKO - 35FX		<input type="checkbox"/>	<input type="checkbox"/>	<input type="checkbox"/>	<input type="checkbox"/>	<input type="checkbox"/>	<input type="checkbox"/>	<input type="checkbox"/>	<input type="checkbox"/>	<input type="checkbox"/>	<input type="checkbox"/>	<input type="checkbox"/>
<b>MINIBUS</b>	Tkanina Achille ORANGE - RYFH		<input type="checkbox"/>	<input type="checkbox"/>	<input type="checkbox"/>	<input type="checkbox"/>	<input type="checkbox"/>	<input type="checkbox"/>	<input type="checkbox"/>	<input type="checkbox"/>	<input type="checkbox"/>	<input type="checkbox"/>	<input type="checkbox"/>



Réf. : COLOR\_WPP0



Réf. : COLOR\_4PP0



Réf. : COLOR\_5VP0



Réf. : COLOR\_1XP0



Réf. : COLOR\_ZRM0



Réf. COLOR\_ZWM0



Réf. : COLOR\_H8M0



Réf. : COLOR\_4FM0



Réf. : COLOR\_1QM0



Réf. : COLOR\_E9M0

Za ostale odtenke posebnih barv se pozanimajte pri vašem pooblaščenem prodajalcu Peugeot vozil.



## MREŽA IN STORITVE

Ko izberete vozilo peugeot, hkrati izberete tudi razvejano mrežo pooblaščenih prodajalcev, v kateri vam visoka stopnja profesionalnosti, zmogljivost opreme in kakovost storitev zagotavljajo kar največje zadovoljstvo. Tako boste vedno prepričani, da ste se obrnili na strokovnjaka za vozila peugeot ki vam bo prisluhnil, razumel vaše zahteve in jih uspešno izpolnil. Kaj bi vas lažje prepričalo, da se odločite za dolgoročno sodelovanje?

### ZA VAŠO BREZSKRBNOST

#### PEUGEOT ASSISTANCE

V primeru okvare vozila, prodanega v Sloveniji, ki se pripeti na področju Slovenije, Evropske Unije ali ene od naslednjih držav: Švice, Bolgarije, Romunije, Makedonije, Monaka, Norveške, San Marina, Gibraltarja, Islandije, Izraela, Azorskih otokov, Madeire, Andore, Liechtensteina in Turčije, bodo uporabniki poleg storitev vleke in popravila, omenjenih v garancijski pogodbi, lahko koristili tudi dodatno storitev prevoza in/ali prenočišča, pod pogojem, da pokličejo na brezplačno telefonsko številko PEUGEOT ASSISTANCE 080-1-307 (na območju Slovenije) ali, če se nahajajo v tujini, na številko +386-1-2004-260, vsak dan, 24 ur na dan.

#### PEUGEOT STORITVE OPTIWAY

Jamstvo, osnovni servis in razširjeni servis so paketi prilagojeni posameznim uporabnikom, ki jim omogočajo brezskrbno vožnjo. V odvisnosti od vrste pogodbe obsega od pomoči na cesti do popravila vozila, od zamenjave obrabnih delov do vzdrževanja. Sami izberete le obseg posegov na vašem vozilu in vedno pridobite Peugeotovo garancijo kakovosti. Pred vami se odpre svobodni prostor brez omejitev.

#### BUTIK PEUGEOT

Celovita ponudba dodatne opreme in originalne opreme Peugeot, ki je zasnovana posebej za vaše vozilo. Oglejte si tudi katalog, v katerem so predstavljeni Peugeotovi izdelki in dodatna oprema z znakom Peugeot in jih izberite zase...ali za darilo. Izbor originalnih nadomestnih delov Peugeot. Kakovost, varnost in zanesljivost je zajamčena, saj je zaradi vaše varnosti vsak originalni peugeotov nadomestni del testiran in strogo preverjen. Nadomestni deli in delo, ki je bilo opravljeno v servisni mreži Peugeot, imajo enoletno jamstvo.

#### GARANCIJA PEUGEOT(I)

Pri Peugeotu je kakovost tudi stanje duha: prednosti v mreži njegovih prodajalcev in serviserjev, splošna – pogodbeno dvoletna garancija, 2-letna garancija na barvo in 5-letna garancija proti prerjavenju karoserije(I).

#### PEUGEOT INTERNET

Poiščite Peugeotove spletne strani na internetu, vtipkajte naslov: <http://www.peugeot.si>. Mednarodna spletna stran je dostopna tudi neposredno: <http://www.peugeot.com>

Oglikov dioksid (CO<sub>2</sub>) je najpomembnejši toplogredni plin, ki povzroča globalno segrevanje. Emisije onesnaževal zunanega zraka iz prometa prispevajo k poslabšanju kakovosti zunanjega zraka. Prispevajo zlasti k čezmerno povišanim koncentracijam prizemnega ozona, delcev PM<sub>10</sub> in PM<sub>2,5</sub> ter dušikovih oksidov.

Več informacij o porabi goriva je na voljo na strani s tehničnimi podatki. Podrobne okoljske informacije o novih osebnih avtomobilih najdete v priročniku o varčni porabi goriva, emisijah CO<sub>2</sub> zunanjega zraka, ki ga lahko pridobite na prodajnem mestu in na spletni strani [www.peugeot.si](http://www.peugeot.si).

Slike naj služijo le za orientacijo, saj tisk ne more poustvariti dejanskih barv vozil in sedežnih prevlek.

POOBLAŠČENI PRODAJALEC PEUGEOT VOZIL : ■ ■



Vse podane cene (MPC\*= maloprodajne cene) so neobvezujoče priporočene redne cene in vključujejo 22 % DDV in DMV. Podrobne informacije o cenah in ponudbi, dobite pri pooblaščenih trgovcih Peugeot. Pridržujemo si pravico do sprememb v izvedbah modelov, zgradbi, opremi, tehničnih podatkih in cenah brez predhodnega obvestila.